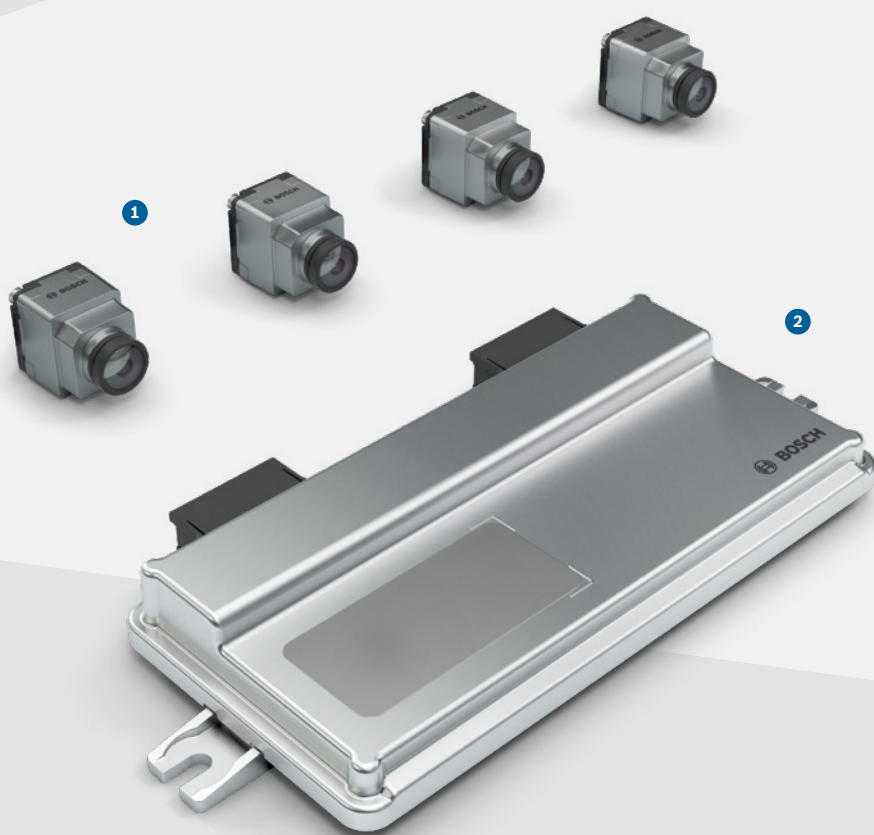


# Videobasierte Fahrerassistenzsysteme für Flurförder- und Off-Road-Fahrzeuge

Multikamerasystem



**BOSCH**  
Technik fürs Leben



## PRODUKTNUTZEN

- ▶ 360°-Rundumsicht in engen Situationen
- ▶ Realistische Anzeige des Fahrzeuges und der Umgebung mit unterschiedlichen Perspektiven
- ▶ Fahrspureinblendung dient als Manövrier- und Positionierungshilfe

- 1 Nahbereichskamera
- 2 Elektronisches Steuergerät



# innovative Funktionen

## für komfortables Manövrieren

### AUFGABEN

Das Multikamerasystem von Bosch für Flurförderzeuge und Off-Road-Fahrzeuge vereinfacht präzise Manöver auf engstem Raum. Es werden vier Kameras zu einem System vereint, um eine 360°-Rundumsicht über das aktuelle Umfeld des Fahrzeuges zu erzeugen.

### DRAUFSICHT

Aus den Bilddaten wird durch einen effizienten Algorithmus ein für den Fahrer natürlich wirkendes Bild erzeugt. Hierbei berechnet das Multikamerasystem von Bosch aus vier kompakten Nahbereichskameras eine Draufsicht, um das gesamte Umfeld des Fahrzeuges auf bis zu 8 × 8 m einzusehen. Auf dem Monitor erhält der Fahrer eine realistische Darstellung des eigenen Fahrzeuges, indem das aktuelle Umfeld in Echtzeit angezeigt wird.

### FAHRSPUREINBLENDUNG

Auf Basis von Lenkwinkel- und Fahrtrichtungssignal wird eine Fahrspuranzeige eingeblendet, deren Farbe frei wählbar ist, um die Lesbarkeit auf unterschiedlichen Oberflächen zu erhöhen.

### AUTOMATISCHER ZOOM

Der Sichtbereich des Bildes wird auf Wunsch automatisch in Abhängigkeit zur Geschwindigkeit eingestellt, um Übersicht bei schnelleren Fahrten und Details bei engen Manövern darzustellen.

### FARBANPASSUNG

Helligkeit und Weißabgleich der Bilder werden automatisch angeglichen, um ein einheitliches Ausgabebild zu erzeugen.

### AUTOMATISCHE KALIBRIERUNG

Sollte die Ausrichtung einer Kamera durch äußere Einwirkungen verändert werden, wird dies bis zu einem Winkel von  $\pm 3^\circ$  in jede Richtung kompensiert.

### GETEILTER BILDSCHIRM

Auf dem Bildschirm können auf Wunsch gleichzeitig zwei Bilder angezeigt werden, z. B. Draufsicht und Panorama-Sicht.

### PANORAMA-SICHT

In diesem Modus wird der Sichtbereich der Front- oder Heckkamera auf 180° geöffnet.

### FRONT-, SEITEN- UND RÜCKSICHT

Die Bilder der Front-, Seiten- und Heckkamera können ebenfalls im Vollbild oder geteilten Bild dargestellt werden. Die Umschaltung der Einzelansichten ist basierend auf Fahrzeugsignalen möglich. Alternativ können die Bilder jeder einzelnen Kamera manuell für die Anzeige ausgewählt werden.

# zukunftsweisende Bildverarbeitung

## mit 360°-Rundumsicht

### VIRTUELLER KAMERASCHWENK

Die Kamera in Fahrtrichtung kann abhängig vom Lenkwinkel digital mitschwenken, um dem Fahrer den für ihn relevanten Bereich anzuzeigen.

### KOMPENSATION DEFEKTER HARDWARE

Sollte eine oder mehrere Kameras ausfallen, wird das Sichtfeld der übrigen Kameras in der Draufsicht ausgeweitet, um den größtmöglichen Bereich anzuzeigen.

### EINFACHES DIAGNOSE- UND KALIBRIERVERFAHREN

Ein vereinfachtes Diagnose- und Kalibrierverfahren erlaubt es, das System an unterschiedliche Fahrzeugformen anzupassen.

## TECHNISCHE MERKMALE

### Sichtfeld (effektiv) und Auflösung

Öffnungswinkel Kamera horizontal	$\geq 185^\circ$
vertikal	$\geq 120^\circ$
Öffnungswinkel System horizontal	$360^\circ$
Fläche für Draufsicht	8 × 8 m
max. Auflösung	WXGA (1280 × 800 Pixel) (anpassbar, abhängig des vom Kunden eingesetzten Monitors)

### Schnittstellen

Videoausgang	Automotive Ethernet (IEEE100BaseT1, H.264)
--------------	-----------------------------------------------

### Elektrik

Versorgungsspannung Steuergerät	9–16V
Versorgungsspannung Kamera	8V via Steuergerät
Energieverbrauch	$\leq 14$ W (Steuergerät + 4 Kameras)

### Umgebungsbedingungen

Steuergerät	IP5K
Kamera	IP6K7K
Linse	IP6K9K
Betriebstemperatur	-40 °C bis 80 °C
Mech. Belastung	Bis zu 500 m/s <sup>2</sup> für Steuergerät und Kamera (gemäß Standards in der Automobilindustrie)