

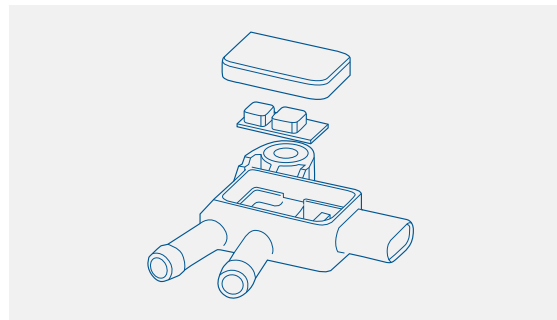
# Differenzdrucksensor

Mit unterschiedlichen Einsatzmöglichkeiten im Fahrzeug



**BOSCH**  
Technik fürs Leben

## Bedarfsgerechte Differenzdruckmessung



## sparsam

Genauere Sensormessung ermöglicht bedarfsgesteuerte Dieselpartikelfilter-Regeneration zur Kraftstoffeinsparung.

## präzise

Steuerung der Niederdruck-Abgasrückführungsrate

- ▶ Der Differenzdrucksensor überwacht mit seinem piezoresistiven Sensorelement die Druckdifferenz des Partikelfilters und gibt dadurch Informationen über dessen Beladungszustand.
- ▶ Damit liefert der Differenzdrucksensor die Grundlage für ein bedarfsgesteuertes, kraftstoffsparendes Konzept zur Partikelfilter-Regeneration.
- ▶ Ein weiterer Differenzdrucksensor, der zur Regelung der rückgeführten Abgasmasse dient, befindet sich in der Niederdruck-Abgasrückführung.
- ▶ Sowohl Stecker als auch Gehäuse beider Varianten können an die spezifischen Anforderungen des Kunden angepasst werden.